

激光精密测量产品手册

激光超精密检测和位置控制系统



镭测科技

激光超精密检测和位置控制系统
专注激光精密测试技术研发和创新三十余年

公司简介

北京镭测科技有限公司（简称“镭测科技”），现拥有多项独立的知识产权，为北京市科技型中小企业和北京市创新型中小企业；主要产品是高精度激光测量仪器、设备，并为客户提供全链条技术方案。

镭测科技是全球先进的激光精密测量系统和方案供应商，致力于为提高制造业生产力和前沿科研水平服务。

镭测科技创始人张书练教授跨越激光技术和精密测量两个学科，构建了《正交偏振激光器原理、现象及其应用》学术体系，发明了系列精密测量仪器。其中“内应力双频激光器”、“固体微片激光自混合干涉仪”、国家标准-“波片相位延迟测量装置的校准方法”、“在线光学元件内应力测量仪”等都是张书练团队提出原理并研制成功。张书练团队是世界相关领域的创始者和引领者，获国家技术发明奖二等奖两项。

镭测科技是全球少有的集激光基础技术研究、激光基础器件研发和激光应用系统开发的高科技企业。镭测科技是少有的能生产兼具大频差、高功率的双频激光器的公司。公司生产的双频激光器直接输出正交线偏振激光，非线性误差小，精度更高。

公司宗旨

镭测科技设计、制造和供应可靠、可溯源和高质量的计量检测系统，以使用户能实现计量标准的精准几何尺寸测量。

我们的目标是不断创新，提供前沿技术和产品，以满足客户的要求。协助您改善机器性能，满足加工设计要求和指标。帮助您改善生产过程控制、减少瑕疵和返工、降低浪费和生产运行成本。

我们提供的产品会提高您的产品质量和生产效率，增强您的竞争力，使您在越来越激烈的竞争中获得更多的客户和订单。

镭测科技希望成为公认的行业领导者和社会贡献者，以有责任感、专业、关爱、开放和诚信的方式实现我们的目标。

镭测科技将通过优质的服务让全体用户满意。



公司产品

- ◆双频激光干涉仪（系列）
- ◆单频激光干涉仪
- ◆光纤激光尺
- ◆非接触式激光干涉仪
- ◆氦氛激光器
- ◆双频激光器
- ◆稳频激光器
- ◆激光测微仪
- ◆光学元件、晶元内应力和相位延迟测量仪
- ◆激光原理综合实验系统(系列)

并可按客户具体需求提供激光精密测量方案和产品的定制开发服务，可满足智能测控、智能机器、机械加工、半导体、微电子、光学加工、科研、教育等行业的高精度测量要求。



镭测科技开发生产的可溯源到自然基准的波片相位延迟测量仪是检测机构、实验室标定检测设备。

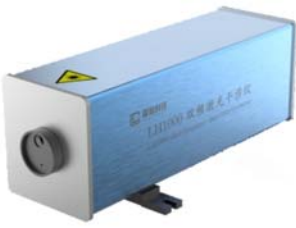
镭测科技“双折射双频激光器及干涉仪的关键和全链条技术”入选2022年度中国十大光学产业技术。

公司介绍

镭测科技

激光超精密检测和位置控制系统
专注激光精密测试技术研发和创新三十多年

镭测科技激光精密测量产品



LH1000 双频激光干涉仪



LH2000 双频激光干涉仪



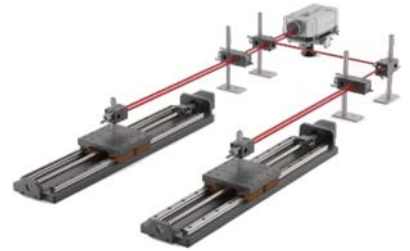
LH3000 双频激光干涉仪



LS600 激光干涉仪



LCU20 激光尺



LH3000-2 双轴测量激光干涉仪



LCS 氦氖激光器



LC912 稳频激光器



LG1000 双频激光器



LY100 激光测微仪



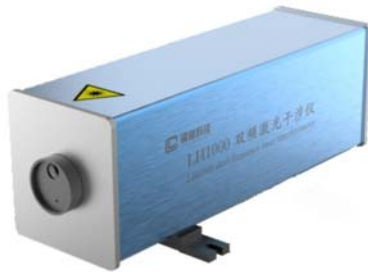
LY1000 非接触式激光干涉仪



LP1000 相位延迟测量仪

LH1000双频激光干涉仪

光刻机专用双频激光干涉仪
通过国家重大专项“极大规模集成电路制造技术及成套工艺”项目验收

产品型号
LH1000

系统性能

产品尺寸	330mm×110mm×130mm
出光高度	79.5±1.0 mm
激光类型	HeNe正交线偏振双频激光
真空波长	632.9905nm(典型值)
出光功率	0.5-1.0mW
出光尺寸	3/6/9mm
双频频差	1.0-20.0MHz(可定制更高频差)
稳频精度	±0.02ppm (life time)
非线性	<0.3nm
预热时间	<20分钟
供电电压	±15V
输出信号	TTL差分方波

产品特点

- 专为光刻机配套开发的高精度测量系统
- 通过国家重大专项“极大规模集成电路制造技术及成套工艺”项目验收
- 采用直接输出线偏振光的大频差、大功率双频激光器
- 超低非线性高精密度测量系统，测量更精准
- 可提供1~20MHz频差内任意频差产品，满足各种测量速度需要
- 光源和测量信号接收单元分体式设计，方便搭建XY位移台等多轴测量系统
- 精巧的测量信号光纤接收头，即使空间狭小也能方便安装
- 标准光刻机干涉仪安装尺寸和数据接口，可直接替换现有产品

型号
频差(MHz)

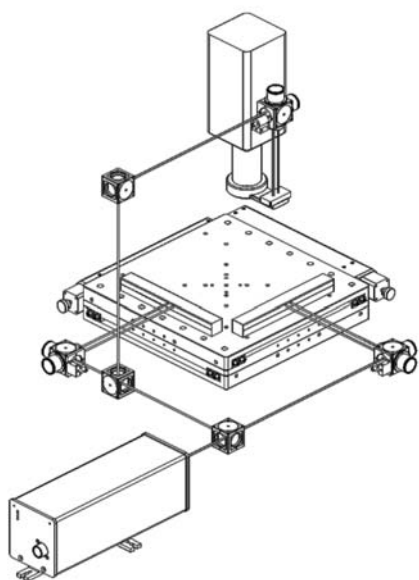
LH1000A	1.5±0.5
LH1000B	2.5±0.5
LH1000C	3.5±0.5
LH1000D	4.5±0.5
LH1000DL	5.5±0.5
LH1000EL	6.5±0.5
LH1000FL	7.5±0.5
LH1000GL	8.5±0.5
LH1000H	9.5±0.5
LH1000I	10.0-20.0(按需定制)

注：可根据需求定制更大频差、更小频差范围的双频激光器。

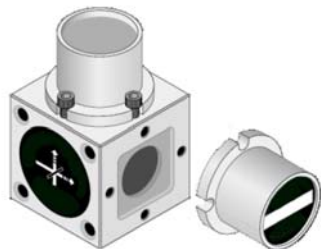
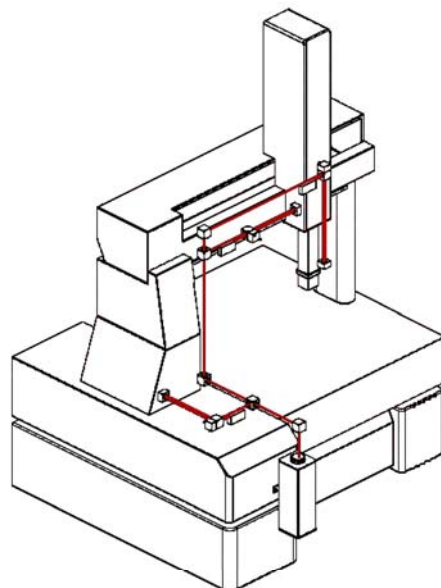
LH1000双频激光干涉仪

超低非线性的双频激光测量系统
出光功率高，可构建多轴测量系统

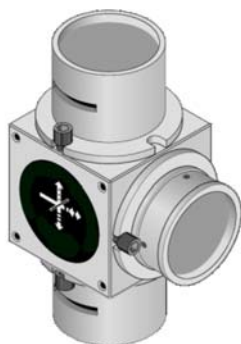
LH1000 双频激光干涉仪



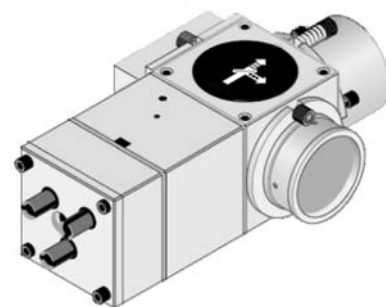
单轴：计量基准
双轴：二坐标
三轴：扫描电镜
三坐标
多轴：半导体
光刻机
高精度闭环控制



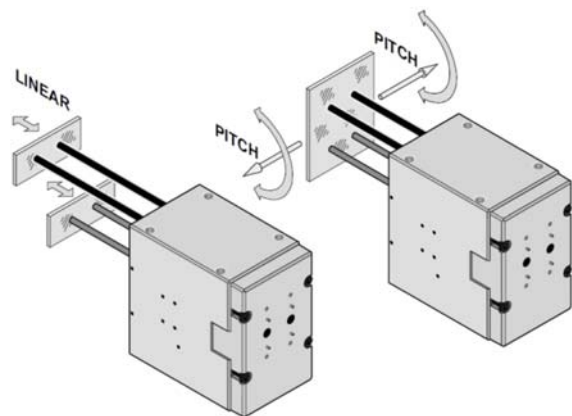
单光束干涉镜
振动测量



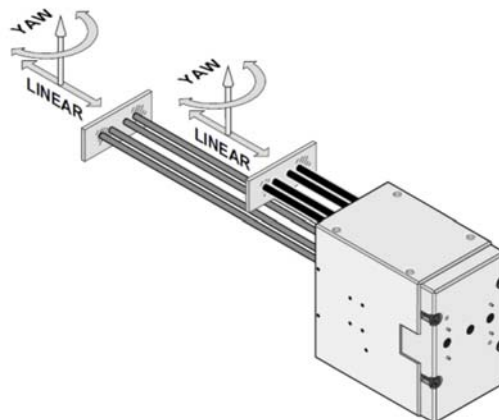
单轴平面干涉镜
位移测量



三轴平面干涉镜
1路位移+2路角度测量



单轴差分干涉镜
1路位移测量或1路角度测量



双轴差分干涉镜
1路位移测量+1路角度测量或2路角度测量

LH2000双频激光干涉仪

专为计量检测用户打造的高精度双频激光干涉仪
性能卓越的高精度线性位移、长度检测标定工具

产品型号
LH2000

系统参数

激光光源	HeNe双频激光器	
测量方式	双频测量 (外差测量)	
双频激光频差	7±0.5MHz	
激光波长	632.9905nm(典型值)	
激光功率	>0.5mW	
激光稳频精度	±0.02ppm	
测量精度	±0.1ppm(真空中) ±0.4ppm*(使用LC-2000环境补偿器)	
分辨率	1nm	
测量范围	0-40m (标准) 0-80m (定制)	
最高测量速度	2m/s	
指定精度范围	10°C-30°C	
预热时间	<20分钟	
主机尺寸	330mm×110mm×95mm	
主机重量	3.3kg	
电 源	外部100-240VAC,自适应	
接 口	USB通讯端口	
系统测量能力	线性位移、角度、直线度、垂直度、平行度、平面度、旋转	
环境传感器	范 围	精 度
材料温度	0°C-50°C	±0.1°C
空气温度	0°C-40°C	±0.2°C
气 压	65-115kPa	±100Pa
相对湿度	0-95%RH 非冷凝	±6%RH
*注:精度值不包括将材料温度归一化为20°C时与其有关的误差		

产品特点

- 专为计量检测标定用户制造的高精度双频激光干涉仪
- 以光刻机用激光干涉测量系统为基础
- 在保留高稳定性、高精度、高采样速率卓越性能的同时
- 光源和测量信号接收处理单元一体化设计为用户提供更加方便、易用、友好的使用体验。
- 满足计量检测用户更稳定、更高精度、更便利使用要求
- 典型频差7±0.5MHz, 测速高达2m/s。
- 结合不同光学组件, 可实现对线性位移、角度、直线度、垂直度、平行度、平面度等几何量的检测, 是高精度线性位移测量、数控机床校准、三坐标机校准、光学平台校准的高效率量测工具。

LH3000双频激光干涉仪

功能强大的便携式双频激光干涉仪
性能卓越的激光精密测量及校准系统

产品型号

LH3000

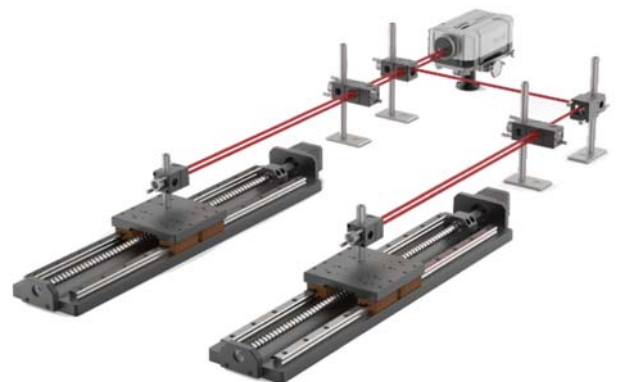


产品特点

- 专为机床测校用户开发的高精度激光干涉仪
- 采用双频激光，测量精度高
- 紧凑设计，适合外出服务携带
- 抗干扰能力强，大型机床长距离检测时也能保证稳定精准
- 自动环境补偿，不同温度、湿度、压力环境中也能精确检测
- 直观的测量和分析软件，自动生成符合国家标准的测量数据报表和误差校正补偿文件
- 典型频差 7 ± 0.5 MHz，测速高达2 m/s。
- 可定制专为双轴双驱机床测校开发的**LH3000-2双轴测量激光干涉仪**；
- 一机两用，既可检测单轴形位精度，又可同步检测双轴线性位移；
- 一台干涉仪测量两个轴的同时误差，同一基准，检测数据更精准可靠，效率更高。

系统参数

激光光源	HeNe双频激光器
测量方式	双频测量（外差测量）
双频激光频差	7 ± 0.5 MHz
激光波长	632.99nm(典型值)
激光功率	> 0.5mW
激光稳频精度	± 0.03 ppm
测量精度	± 0.4 ppm*
分辨率	1nm
测量范围	0-40m（标准） 0-80m（定制）
最高测量速度	2m/s（可定制4m/s）
指定精度范围	0°C-40°C
预热时间	< 10分钟
主机尺寸	230mm×110mm×80mm
主机重量	2.6kg
电 源	外部100-240VAC,自适应
接 口	USB通讯端口
触发脉冲输入	是
动态采集频率	0.1Hz-100kHz
系统测量能力	线性位移、角度、直线度、垂直度、平行度、平面度、旋转



LH3000双频激光干涉仪性能参数

LH3000双频激光头

激光光源	HeNe双频激光器
测量方式	双频测量(外差测量)
双频激光频差	7±0.5MHz
真空波长	632.99nm(典型值)
激光功率	>0.5mW
激光稳频精度	±0.03ppm
测量精度	±0.4ppm [*]
分辨率	1nm
测量长度范围	0-40m(标准) 0-80m(定制)
最高测量速度	2m/s(可定制4m/s)
指定精度范围	0-40℃
预热时间	<10分钟
尺寸(重量)	230mm×110mm×80mm, 2.6kg
电 源	外部100-240VAC, 自适应
接 口	内置USB通讯端口, 无需单独接口
触发脉冲输入	是
动态采集频率	0.1Hz-100kHz
信号强度指示灯	是
系统测量能力	线性位移、角度、直线度、垂直度、平行度、平面度、旋转
*注:精度值不包括将材料湿度归一化为20℃时与其有关的误差	

LC-2000环境补偿器

尺寸(重量)	103mm×64mm×24mm (145g)	
电 源	经由USB通过计算机供电	
内部传感器	空气压力传感器、相对湿度传感器	
外部传感器	1个空气传感器、1-3个材料传感器	
接 口	内置USB通讯端口, 无需单独接口	
传感器	范 围	精 度
材料温度	0℃-50℃	±0.1℃
空气温度	0℃-40℃	±0.2℃
气 压	65-115kPa	±100Pa
相对湿度	0-95%RH 非冷凝	±6%RH

线性位移

测量长度范围	0-40m(标准) 0-80m(定制)
测量精度 (使用LC-2000环境补偿器)	±0.4ppm [*] ±0.4μm/m [*]
分辨率	1nm

角 度

轴向量程	0-15m
角度测量范围	±175mm/m、±10°
角度精度	标准型: ±0.002A±0.5±0.1M微弧度 ±0.002A±0.1±0.024M角秒 校准型: ±0.0002A±0.5±0.1M微弧度 ±0.0002A±0.1±0.024M角秒
分辨率	0.1μm/m、0.1微弧度、0.01角秒
A=显示的角度读数 M=以米计的测量距离	

直线度

轴向量程(短距离) (长距离)	0.1-4.0m 1-20m
直线度测量范围	±3.0mm
精 度(短距离) (长距离)	±0.0025A±0.5±0.15M ² μm ±0.025A±5±0.015M ² μm
分辨率(短距离) (长距离)	0.01μm 0.1μm
A=显示的直线度读数 M=以米计的测量距离	

垂直度

范 围	±3/M mm/m
精 度(短距离) (长距离)	±0.0025A±2.5±0.8M微弧度 ±0.025A±2.5±0.08M微弧度
分辨率	0.01μm/m
A=显示的垂直度读数 M=以米计的测量距离	

平面度

轴向量程	0-15m
平面度测量范围	±1.5mm
精 度	±0.002A±0.02M ² μm
分辨率	0.01μm
桥板跨距	50、100、150mm
A=显示的平面度读数 M=以米计的测量距离	

LS600 激光干涉仪

高性价比便携式激光干涉仪
功能强大的通用型激光测校系统

产品型号

LS600



产品特点

- 专为机床测校用户开发通用型高精度激光干涉仪
- 采用单频激光测量，双纵模热稳频技术
- 紧凑设计，适合外出服务携带
- 自动环境补偿，不同温度、湿度、压力环境中也能精确检测
- 直观的测量及分析软件，自动生成测量数据报表和误差校正补偿文件，轻松完成各种复杂的机床检测工作。
- 通过与不同的光学组件结合，可实现对线性、角度、直线度、垂直度、平行度、平面度等几何量的检测，是高精度线性位移测量、数控机床校准、三坐标机校准、光学平台校准的高效率量测工具。

系统参数

激光光源	HeNe激光器	
稳频方式	双纵模热稳频	
激光波长	632.99nm(典型值)	
激光功率	> 0.5mW	
激光稳频精度	±0.04ppm	
测量精度	±0.5ppm*	
分辨率	1nm	
测量范围	0-40m	
最高测量速度	4m/s	
指定精度范围	0°C-40°C	
预热时间	< 10分钟	
主机尺寸	225mm×125mm×74mm	
主机重量	2.4kg	
电 源	外部100-240VAC,自适应	
接 口	USB通讯端口	
触发脉冲输入	是	
动态采集频率	100kHz	
系统测量能力	线性位移、角度、直线度、垂直度、平行度、平面度、旋转	
环境传感器	范 围	精 度
材料温度	0°C-50°C	±0.1°C
空气温度	0°C-40°C	±0.2°C
气 压	65-115kPa	±100Pa
相对湿度	0-95%RH 非冷凝	±6%RH
*注:精度值不包括将材料温度归一化为20°C时与其有关的误差		

镭测激光干涉仪系统组件

模块化设计，按需选配，人性化操作，便携易用



双频激光头



云台



三脚架



三脚架携带包



环境补偿组件



线性位移测量镜组



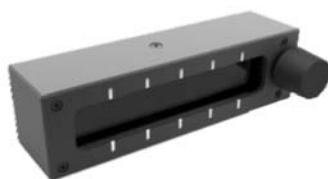
电源适配器



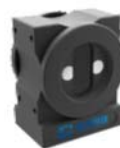
安全携带箱



角度测量镜组



直线度测量镜组



垂直度测量镜组



直线度测量附件



平面度测量镜组



旋转镜



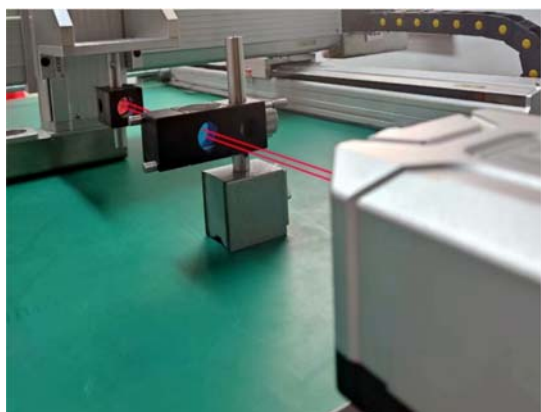
小型线性测量镜组

标准配置

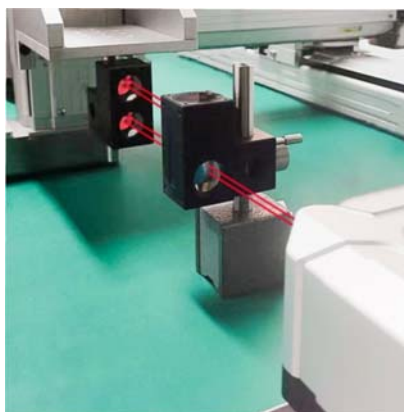
可选配置

镭测激光干涉仪应用案例

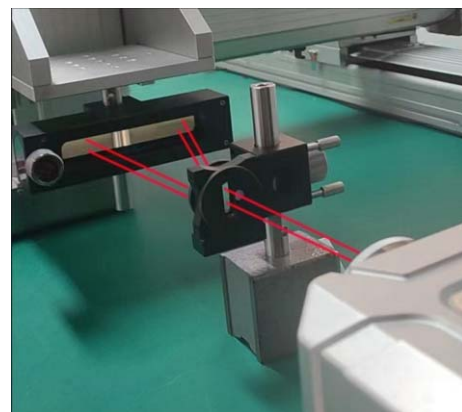
线性位移、角度、直线度、垂直度、平行度、平面度、旋转、同步误差测量



线性位移测量



角度测量



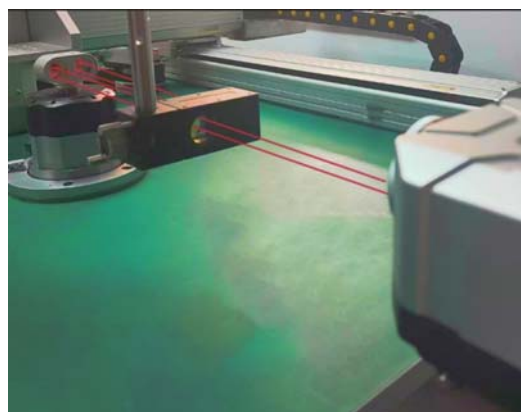
直线度测量



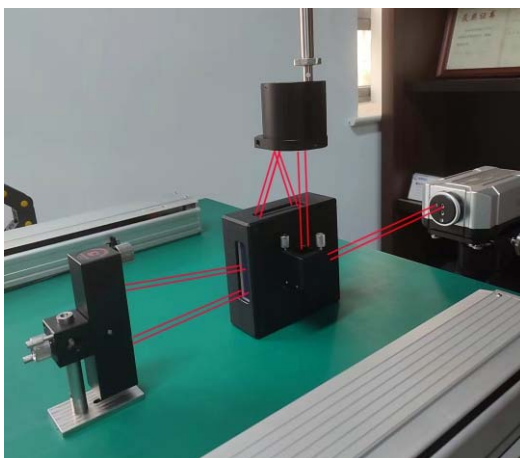
垂直度测量



平面度测量



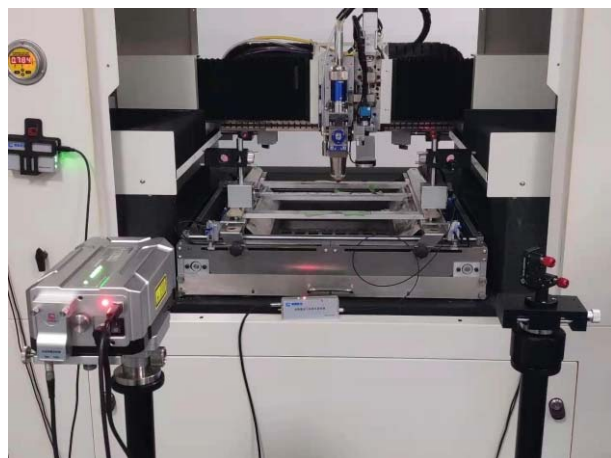
回转轴测量



垂直度测量



平行度测量



双轴同步误差测量

氦氖激光器

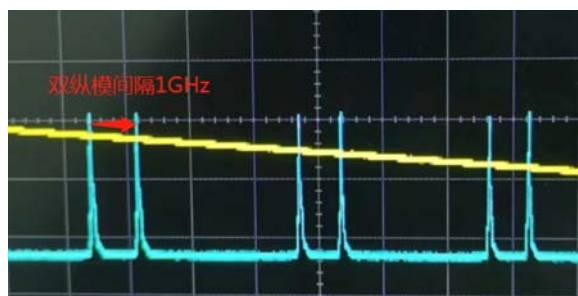
纯国产氦氖激光器 组装式工艺 寿命长 功率高
一致性好 可用作激光精密测量仪器光源

由于HeNe激光束单色性和方向性好，输出功率和波长能够控制得很稳定，并且结构简单、造价低廉等优点，因而广泛应用于精密计量、检测、准直、信息处理，以及医疗、光学实验等多个方面。

镭测科技生产的纯国产氦氖激光器，采用组装式（非吹制）工艺，出光模式好（TEM₀₀模），功率高（>0.8mW），寿命长（>20000h），一致性好，且无国内外激光器常见的偏振跳变现象，可用作单频、双频激光干涉仪等精密测量仪器的光源。

LCS氦氖激光器用于单频激光干涉仪

单频激光干涉仪使用单频激光器、双纵模热稳频技术进行稳频。由于两纵模的频率间隔约为1GHz，超出了信号处理器的细分运算能力，故其中一个纵模的激光会由偏振片舍弃，测量过程中实际只使用通过偏振片的单纵模激光。最终采用零差干涉原理（调幅）进行测量。



参数指标

真空波长/nm	632.99
出光功率/mW	>0.8
尺寸Φ*L/mm	26*150
出光模式	TEM ₀₀
腰斑直径2ω ₀ /mm	0.33
发散角θ/mrad	2.4
工作电流/mA	3.5~4
工作寿命/h	>20000

LG1000双频激光器用于双频激光干涉仪

镭测科技采用自主知识产权的Zeeman-双折射双频激光器，可定制1~20MHz的频差，出光功率不受频差的限制，无圆偏振光转线偏振光带来的非线性误差。应用于尼康光刻机后，其工作台精度由原来的23nm提高到6nm！



型号	频差 (MHz)	最小出光功率(μW)
LG1000A	1.5±0.5	>500
LG1000B	2.5±0.5	>500
LG1000C	3.5±0.5	>500
LG1000D	4.5±0.5	>500
LG1000DL	5.5±0.5	>500
LG1000EL	6.5±0.5	>500
LG1000FL	7.5±0.5	>500
LG1000GL	8.5±0.5	>500
LG1000H	9.5±0.5	>500
LG1000I	10.0-20.0(可定制)	>500

LCU20激光尺

高精度位置闭环反馈系统 国产替代
 光纤引出 安装方便 适合狭小空间
 可按需选择单通道或双通道测量版本

产品型号	LCU20
------	-------



系统参数	
激光光源	HeNe激光器
稳频方式	双纵模热稳频
激光波长	632.8nm (两路激光波长分别提供)
激光功率	0.1~0.3mW/轴
激光稳频精度	<±1ppb 1minute <±2ppb 1hour <±20ppb 8hours
输出信号格式	RS422差分方波 (AQB) 1Vpp sin/cos模拟信号
输出信号周期	158nm (平面反射镜) 316nm (角锥反射镜)
最高测量速度	1m/s (平面反射镜) 2m/s(角锥反射镜)
测量范围	0-1m

LCU20激光尺

LC912稳频激光器



应用领域

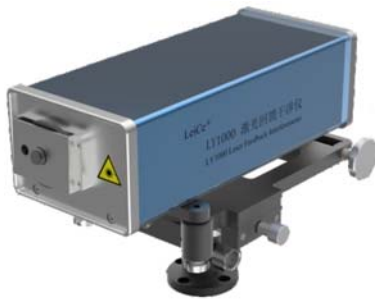
- 激光干涉仪 (测长、面形)
- 半导体检测设备
- 激光光谱仪、椭偏仪
- 激光粒度仪、激光全息
- 激光波长计、激光测振仪
- 医学成像、DNA测序、血液分析等。

技术指标	
激光光源	HeNe激光器
稳频方式	双纵模热稳频
真空波长	632.99nm
激光功率	≥1.2mW
偏振	线偏振
偏振消光比	> 1000:1
激光稳频精度	<±1MHz 1Hour ±1MHz 8Hours ±10MHz 1Month
出光模式	TEM ₀₀
发散角	1.4±0.2mrad
光斑直径	0.65±0.05mm
尺寸	φ50mm*L300mm

LC912稳频激光器

LY1000非接触式激光干涉仪

不需要安装激光反射靶镜 完全非接触测量
由十一位院士鉴定 功能强大的激光干涉仪

产品型号
LY1000

系统参数

激光器类型	Nd:YVO ₄ 微片激光器	
激光波长	1064nm	
激光头尺寸	300mm×126mm×90mm	
激光头重量	4kg	
激光功率	1~5mW	
激光光束直径	3~5mm	
激光稳频精度	1×10 ⁻⁶	
线性测量范围	1-2m(视具体工况而定)	
线性测量精度	1ppm	
分辨率	1nm	
被测物反射率	可测黑目标	
最高测量速度	50mm/s	
指定精度范围	10~30℃	
触发脉冲输入	是	
信号强度指示	是	
接口	USB通讯端口	
动态采集频率	0.1Hz~15kHz	
系统组成	激光头、控制箱、环境补偿传感器、连接电缆	
环境传感器	范围	精度
材料温度	0℃-50℃	±0.1℃
空气温度	0℃-40℃	±0.2℃
气压	65-115kPa	±100Pa
相对湿度	0-95%RH 非冷凝	±6%RH
*注:精度值不包括将材料湿度归一化为20℃时与其有关的误差		

产品特点

- 高灵敏度，不需要靶镜，可实现对目标物的非接触式测量。
- 除传统激光干涉仪适用的测量目标外，可完成传统激光干涉仪不能测量的微、小、轻、薄、黑、透（水、玻璃等）、易变形、热表面，液体、生物、植物等不适合安装靶镜的物体的测量；
- 对被测物表面反射率无严格要求，可测“黑”表面；
- 采用激光回馈（激光自混合干涉）原理，线性测量精度可达1ppm，测量结果可溯源；
- 无外部光学器件，操作灵活方便；
- 功能强大，用途广泛，可非接触测量物体的位移、振动，以及材料膨胀系数、液体浓度、液体蒸发率、细胞生长速率等。

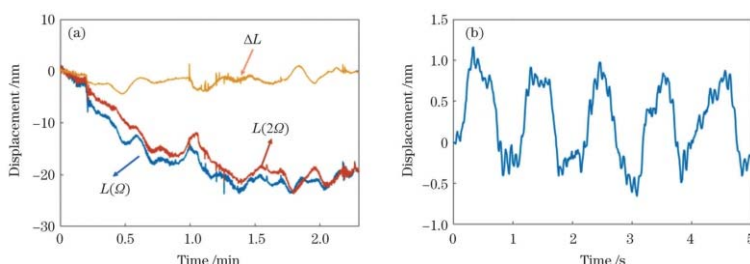
激光回馈效应

激光回馈效应，又称激光自混合干涉，是指由于激光外腔散射或反射作用所返回的光束与腔内光场发生作用，使得激光输出光强、相位、频率、偏振态等信息受到调制的现象。这部分重新返回腔内的光被称为回馈光，在发现初期被视为光学系统中的干扰。然而通过不断的研究，人们发现基于激光回馈效应可用作激光位移传感器；并发现回馈光受到腔内光场作用而放大，使得基于激光回馈的位移传感器具有高灵敏、自准直等特性。自此以后，人们将激光回馈效应视为一种新颖的光学测量传感手段，开展了大量的研究和应用。

经过几十年的研究和发展的，激光回馈由于其结构简单、自准直、高灵敏、无需靶镜等特性而被广泛应用于多种计量场合，包括位移传感、振动测量、速度测量、粒子检测、激光参数测量、折射率测量以及生物成像等。

激光回馈干涉仪

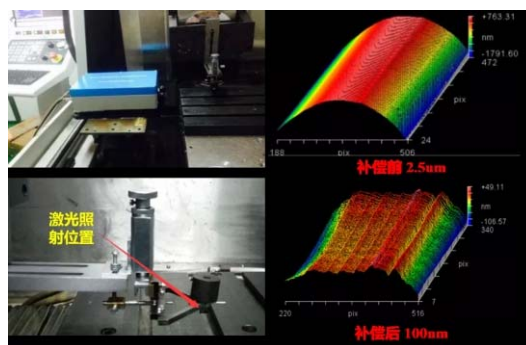
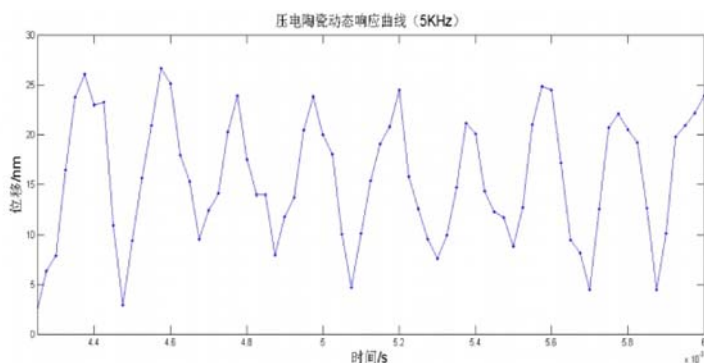
传统的激光干涉仪通常需要在被测目标上设置靶镜，以反射测量光线获得高精度的测量结果。镭测科技推出的LY1000型非接触式激光回馈干涉仪，基于激光回馈原理，无需靶镜，仅利用待测工件反射甚至是散射的微弱光线即可实现高精度测量，是真正意义上的非接触式测量。经测试，LY1000非接触式激光干涉仪2min内零漂优于5nm，位移分辨率可达1nm。



镭测科技LY1000非接触式激光干涉仪除可用于传统激光干涉仪适用的测量目标外，还可适合于微、小、轻、薄、毒、易变形等不适合安装靶镜的目标测量，如液面高度、半导体晶圆位置、微机械位移、材料膨胀系数、振动等。

清华大学材料系使用LY1000非接触式激光干涉仪完全非接触测量压电陶瓷在不同频率下的位移响应曲线。在驱动电源0-5V，频率为5kHz下的动态响应曲线表明，该压电陶瓷的位移幅值约为20nm。

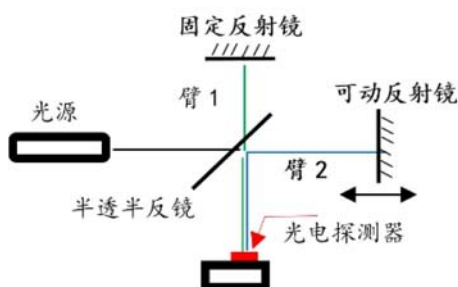
金刚石车床是工业制造领域中高精度元件加工的关键设备，但是一直缺少原位、无靶镜的校准测量方法。研究人员提出了激光移频回馈技术用于金刚石车床刀具大行程阿贝误差的原位校准方法，激光束直接原位测量刀尖的进给量，从而消除了传动轴和刀尖不共轴导致的阿贝误差。使用金刚石车床刻划中阶梯光栅，校准前刻划的光栅衍射波前误差约为2.5μm，校准后新加工的光栅衍射波前误差不超过100nm，极大地提高了中阶梯光栅的加工精度。



激光干涉仪

激光干涉仪是几何量精密测量最高水准的典型代表，它以光波长为测量尺，可溯源到“米”基准，精度达到亚纳米量级。因此在大科学工程如引力波探测、高功率激光等重大科学领域，在超精密加工如晶圆光刻机、精密数控机床等基础工业领域，都有广泛应用。

目前常用来测量长度的激光干涉仪，以迈克尔逊干涉仪（下图）为主，并以稳频HeNe激光为光源，构成一个干涉测量系统。激光干涉仪通过配置不同的光学镜组，可用来测量线性定位精度、角度、直线度、平行度、垂直度、平面度等，并可为作为光刻机、超精密机床等设备运动控制的基础，为其提供闭环反馈。

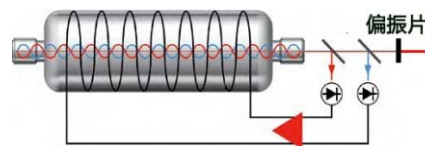


激光干涉仪类型

激光干涉仪根据工作原理主要分为单频激光干涉仪和双频激光干涉仪。由于历史、技术和商业原因，两种干涉仪都有着广泛应用。单频激光干涉仪的使用场合，双频激光干涉仪全部适用；但在有高分辨率、多轴测量要求的特殊场合，如光刻机，只能使用双频激光干涉仪。

单频激光干涉仪

单频激光干涉仪使用双纵模热稳频技术进行稳频。由于两纵模的频率间隔约为1GHz，超出了信号处理器的细分运算能力，故其中一个纵模的激光会由偏振片舍弃，测量过程中实际只使用通过偏振片的单纵模激光。最终采用零差干涉原理（调幅）进行测量。



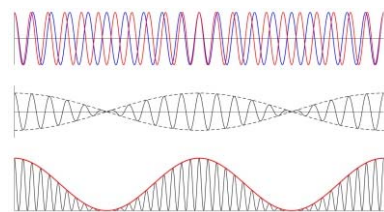
当被测目标产生移动时，其干涉条纹的光强变化经光电探测器转换为电信号幅值的变化。使用单频激光干涉仪时，要求周围大气处于稳定状态，各种空气湍流都会引起直流电平变化，从而影响测量结果。



单频干涉仪最根本弱点是抗干扰能力弱，当测试环境发生变化时对测量结果影响较大。微小的空气湍流、机床的油雾、切屑的干扰都会引起干涉信号变化并被当成位移来计算，从而影响测量精度。这种无规律的变化很难通过系统的自动调整来补偿，在测试环境恶劣，测量距离较长时，这一缺陷十分突出，限制了单频激光干涉仪在高精密测量领域的应用。

双频激光干涉仪

双频激光干涉仪是激光在计量领域中最成功的应用之一，是工业中权威的长度测量仪器。它可用于精密机床、大规模集成电路加工设备等的在线在位测量、误差修正和控制。



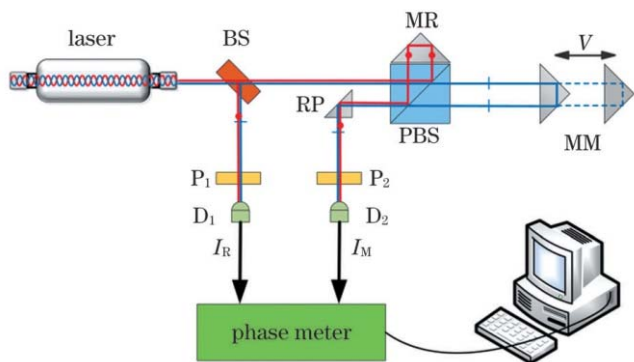
双频干涉仪采用外差干涉测量原理（调频），测量时使用频差为1~20MHz的双频激光。当被测目标静止时，其干涉信号为对应频差频率的交流信号；当被测目标移动时，由于多普勒原理，其干涉信号只是在基频载波信号上增加或减少了 Δf ，结果依然为交流信号。这个交流信号频率的改变取决于被测目标位置的变化，不受光强和直流电平变化的影响，因此抗干扰能力强，适合在各种环境条件下开展检测作业。

双频激光干涉仪的构成

双频激光干涉仪主要由HeNe双频激光器、稳频控制单元、扩束准直器、测量干涉光路、参考光路、温度和空气折射率补偿单元、信号处理单元等部分构成。

其中，HeNe双频激光器是双频激光干涉仪的核心。被测目标的最大运动速度对应的多普勒频移，不能超过双频激光器的频差，否则系统无法正常工作。基于塞曼效应原理研制的双频激光干涉仪受频差闭锁现象影响，其最大频差不高于3 MHz，这大大限制了双频激光干涉仪的最大测量速度。

镭测科技基于张书练教授构建的《正交偏振激光器原理及应用》学术体系，研制成新原理的HeNe双频激光器，实现了频差在0-40 MHz范围内任意可调、频差稳定性优于0.005/h、频率稳定度优于 ± 0.03 ppm、输出光功率大于1 mW的双频激光，解决了双频激光器的大频差与大功率难以兼顾的难题。



镭测科技基于新型HeNe双频激光器成功研制了系列化的双频激光干涉仪(LH1000、LH2000、LH3000等)。经国家权威部门检测，镭测科技双频激光干涉仪在普通实验室条件下零漂不超过35 nm/12 h，在70 m测量范围内线性位移测量精度优于 1×10^{-7} 。

非线性误差

对于绝大部分双频激光干涉仪，由于激光器光源以及干涉系统中光学器件的影响，激光束产生频率混叠或偏振混叠，被测信号出现附加相位差，使得所测相位移与实际被测长度不成线性关系，形成较大的周期性非线性误差。很长时期以来，业界认为单频干涉仪没有非线性误差。德国联邦物理技术研究院(PTB)经严格测试发现，单频干涉仪也存在几纳米的非线性误差，甚至大于10 nm。

非线性误差发生在半个波长的位移内，即使量程很小也照样存在。随着超精密加工技术的发展，加工精度接近纳米级，并向原子级加工精度逼近。非线性误差对高精度应用场合的影响越来越大，限制了激光干涉仪在高精度计量领域的进一步发展。非线性误差是28 nm以下光刻机的主要误差来源。

镭测科技双频激光干涉仪采用特有的直接输出正交线偏振光的HeNe双频激光器，经国家权威部门检测，其非线性误差优于0.5 nm，比光刻机广泛采用的国外品牌干涉仪小一个数量级。



部分检测证书

中国计量科学研究院

检定证书

证书编号 CDe0200-00130

送检单位 中国计量科学研究院
计量器具名称 激光干涉仪—633nm 稳频激光器
型号/规格 LH2000
出厂编号 LH20200008
制造单位 徠测科技
检定依据 JJG 353-2006 633nm 稳频激光器
检定结论 可作为标准光源用于激光干涉仪

批准人 殷彪
校验员 王建设
检定员 石春英
检定日期 2020 年 08 月 26 日
有效期至 2021 年 08 月 25 日

地址:北京北三环东路18号
电话:010-64525697/4
网址: http://www.nim.ac.cn

第1页共3页

中国计量科学研究院 National Institute of Metrology, China

校准结果

证书编号 CDe0203-00050

- 1. 测量时间(3小时)内的激光方向的激光平均真空波长(频率)值:
The average vacuum wavelength (frequency) of the blue side laser (3 hours)
λ=632.990541nm (ν=4.73612856E+14MHz)
2. 测量时间(3小时)内的相对频率稳定度:
The Allan deviation during the measurement time(3 hours)
0.1秒取样时间: 6.7E-11
1秒取样时间: 1.3E-10
10秒取样时间: 9.3E-11
100秒取样时间: 1.7E-10
1000秒取样时间: 6.0E-10
3. 平均真空波长相对扩展不确定度:
The uncertainty of the average vacuum wavelength:
U(k=2)=2.2E-08 (k=2)
4. 输出激光两个激光频率的平均偏差
The average difference between the two output laser frequency
Δ=7.1MHz

双频激光频差

声明 Statement:
1. 我院仅对加盖“中国计量科学研究院校准专用章”的完整证书负责。
NIM is ONLY responsible for the complete certificate with the calibration stamp of NIM.
2. 本证书的校准结果仅对所校准的计量器具有效。
The certificate is ONLY valid for the calibrated instrument.
3. 本证书用中英文两种语言表述, 准确含义以中文为准。
The certificate is reported in both English and Chinese, with the Chinese version as standard.

校准员: 石春英 校验员: 王建设

第3页共3页

中国计量科学研究院

证书编号 CDJ02021-10078

校准结果

激光小角度测量镜组校准结果:
角度系数校准结果: 0.99803

Table with 2 columns: 校准项目, 校准结果. Rows include 零起分度误差 with values like -1°~+1°, ±0.2°.

零起分度误差校准结果的测量不确定度: U=0.1°, k=2.

说明:

根据客户要求, 通常情况下 12 个月校准一次。

- 1. 我院仅对加盖“中国计量科学研究院校准专用章”的完整证书负责。
2. 本证书的校准结果仅对本次所校准的计量器具有效。

校准员: 杨勋 校验员: 殷雨铃

2019-jz-R0520

第3页共3页

中国计量科学研究院

证书编号 CDe0200-04663

校准结果

本激光干涉仪测量精度在 70m 范围内经校准, 结果如下:
The laser interferometer is measured the results are as follows:

Table with 4 columns: 检测状态, T, P, F, 测量范围, 与标准值之差. Rows include 标准置数 parameter-setting with values like T=25°C, P=900.00kPa, F=50%RH.

测量结果不确定度的描述 uncertainty of the results
U=0.14µm*10^7L (k=2)
以下空白
The following blanks

建议 Suggestion:

根据客户要求, 通常情况下 24 个月校准一次。

According to the client, the recommended calibration cycle is 24 months.

声明 Statement:

- 1. 我院仅对加盖“中国计量科学研究院校准专用章”的完整证书负责。
NIM is ONLY responsible for the complete certificate with the calibration stamp of NIM.
2. 本证书的校准结果仅对所校准的计量器具有效。
The certificate is ONLY valid for the calibrated instrument.
3. 本证书用中英文两种语言表述, 准确含义以中文为准。
The certificate is reported in both English and Chinese, with the Chinese version as standard.

校准员: 蒋廷林

校验员: 李连福

第3页共3页

2019-jz-R0520

中国计量科学研究院

证书编号 CDJ02021-10083

校准结果

Table with 5 columns: 标准值, 空气, 差值, 材料, 差值. Rows include 6.05, 10.03, 15.02, 20.04, 25.02, 30.06, 35.04, 40.02.

说明: 1. 空气折射率补偿器型号: LC-2000, 编号: LCTPH-57; 空气温度传感器 No. LCTPH-66; 材料温度传感器 No. LCTPH-67.

2. 空气折射率补偿器测量项目校准所用的计量标准名称: 双频激光干涉仪标准装置; 校准人员: 崔建军; 校验人员: 崔建军。

校准结果不确定度的描述

测长精度: U=0.14µm*10^7L (k=2)

直线度: U=0.1%显示值 (k=2)

空气折射率补偿器测量: 温度模块: U=0.02°C (k=2); 气压模块: U=0.3 mmHg (k=2)

下次送检携带此证书复印件

说明:

根据客户要求, 通常情况下 24 个月校准一次。

声明:

- 1. 我院仅对加盖“中国计量科学研究院校准专用章”的完整证书负责。
2. 本证书的校准结果仅对本次所校准的计量器具有效。

校准员: 蒋廷林

校验员: 李连福

第4页共4页

2019-jz-R0520

中国计量科学研究院

证书编号 CDJ02021-10085

校准结果

此激光干涉仪经检测, 结果如下:

1. 线性检测测长精度:

Table with 4 columns: 检测状态, T, P, F, 测量范围, 与标准值之差 |ΔL|.

2. 直线度组件精度 (±3mm 范围内):

短程直线度: <0.5µm+0.2%显示值

长程直线度: <1µm+1%显示值

3. 空气折射率补偿器测量:

气压传感器模块测量:

Table with 5 columns: 标准显示值, 正行程, 反行程, 平均值, 偏差值. Rows include 580.00, 600.00, 650.00, 700.00, 740.00, 750.00, 760.00, 770.00, 780.00, 800.00.

第3页共4页

2019-jz-R0520

荣誉资质



荣誉资质



北京镭测科技有限公司

地址：北京市朝阳区新管庄科技园

电话：010-65661451

网址：www.leice.com

邮箱：leice@leice.com

全国免费咨询热线：4008168900



镭测科技客服



镭测科技公众号



镭测科技官网

恳请注意：因市场发展和产品开发的需要，本产品资料中有关内容可能会根据实际情况随时更新或修改，恕不另行通知，不便之处敬请谅解。